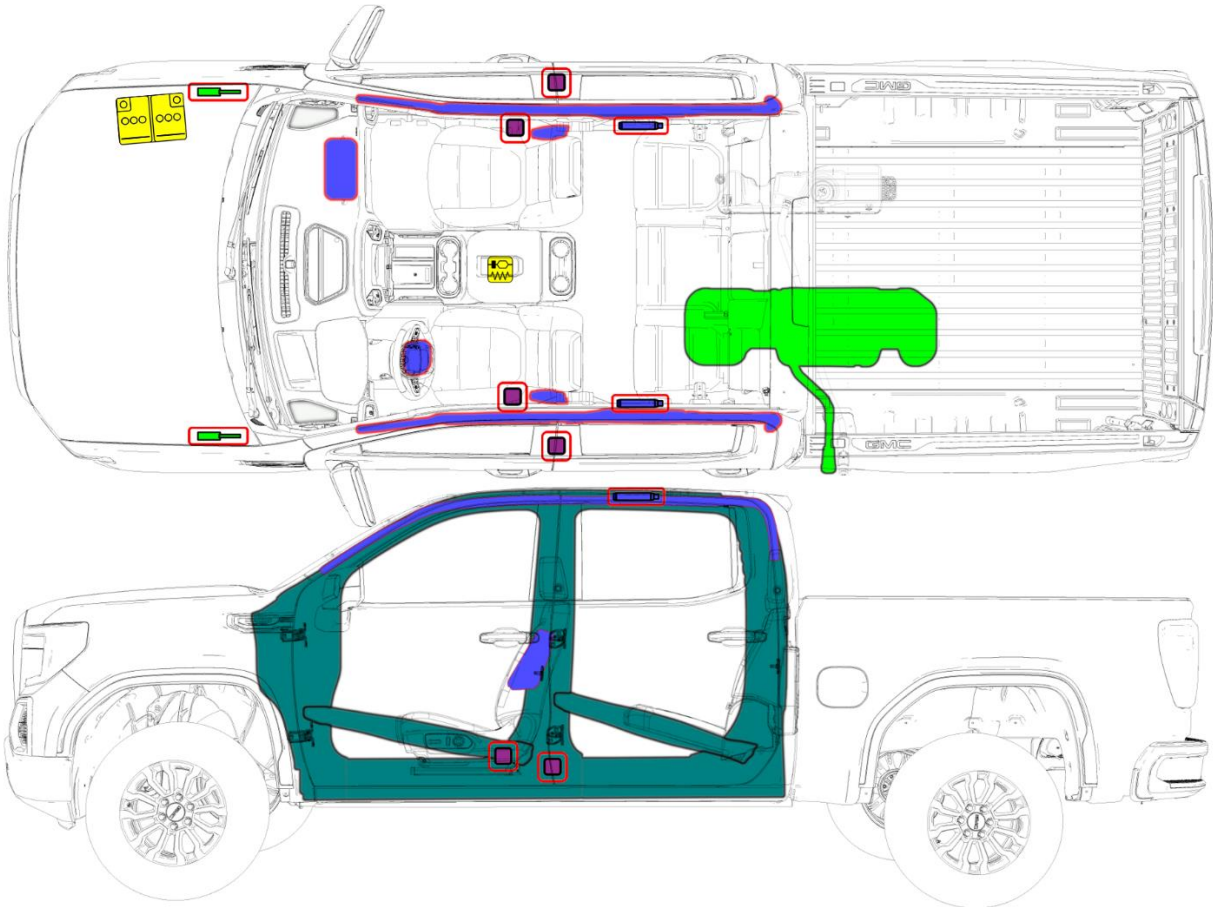




GMC  
Sierra – Crew Cab  
2020-

Gasoline



|  |                                    |  |   |  |                                    |  |   |  |                               |
|--|------------------------------------|--|---|--|------------------------------------|--|---|--|-------------------------------|
|  | Bolsa de aire                      |  | Generador de gas                              |  | Pretensor de cinturón de seguridad |  | Unidad de control SRS                         |  | Protección de peatón activa   |
|  | Protección automática de volcadura |  | Puntal neumático / Resorte precargado         |  | Refuerzos estructurales            |  | Zona que requiere atención especial           |  |                               |
|  | Baja tensión de batería            |  | Ultra capacitor, bajo voltaje                 |  | Tanque de combustible              |  | Tanque de gas                                 |  | Válvula de seguridad          |
|  | Paquete de batería de alto voltaje |  | Cable / componente de energía de alto voltaje |  | Desconexión de alto voltaje        |  | Caja de fusibles para desactivar alto voltaje |  | Ultra capacitor, alto voltaje |

| Número de identificación | Número de versión | Número de página |
|--------------------------|-------------------|------------------|
| 3GC-20105                | 1                 | 1                |